



LAGUNA

Gamme de machines 2020

SCIES CIRCULAIRES

SCIES À RUBAN

PONCEUSES

TOURS À BOIS

ASPIRATEURS À COPEAUX

SYSTÈMES DE FILTRATION D'AIR

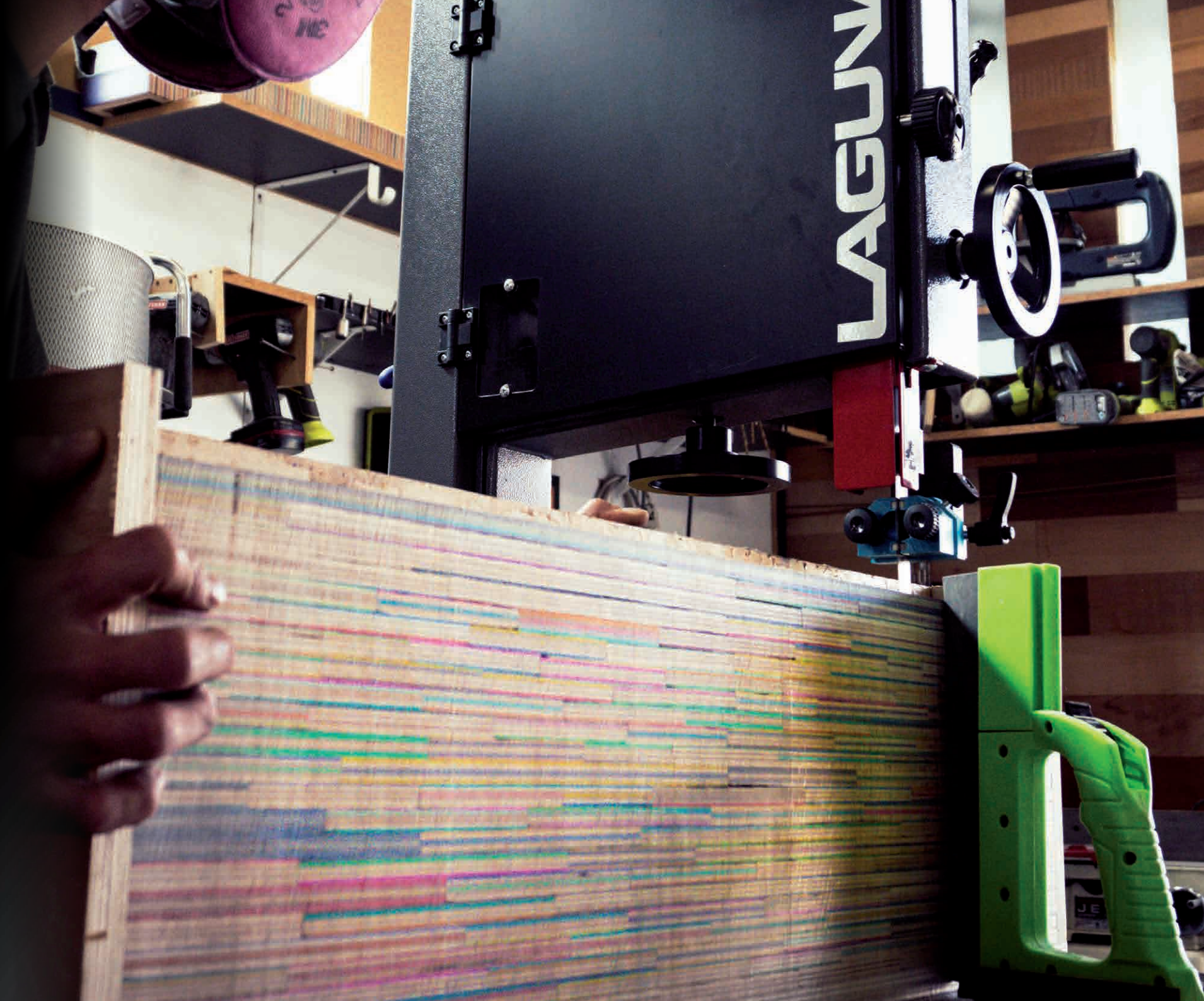


IGM[®]

Outils et Machines

Importateur et distributeur UE

LAGUNA



COMMUNAUTÉ DE MENUISIERS

Inspirée par les besoins et recommandations des menuisiers professionnels, la conception des machines Laguna donne lieu aux solutions de conception uniques, qui ont manqué aux menuisiers sur le marché actuel. Le résultat : toujours une machine professionnelle pour un travail polyvalent dans votre atelier.

DESIGN INTELLIGENT

Les machines sont dotées des éléments intelligents qui couvrent les besoins d'un atelier de menuiserie moderne. Commande aisée des machines robustes et leur réglage précis, voilà la base de chaque machine Laguna. Les machines Laguna ont remporté les prix des revues Tool Guide et Woodworkers Journal grâce à leur souci du détail et leurs solutions de conception uniques.

APPLICATION PROFESSIONNELLE

La construction même des machines Laguna a commencé à l'aide de menuisiers professionnels en Californie aux États-Unis. Des travailleurs de bois expérimentés conçoivent des éléments uniques pour la production qui leur manquent sur les autres machines du marché. Le résultat : toujours une machine professionnelle pour un travail polyvalent dans votre atelier..

STABILITÉ ET ROBUSTESSE

La stabilité de la machine constitue l'épine dorsale, rien que du point de vue de sécurité. Ainsi, la conception des machines Laguna vous permet d'être rassurés d'un fonctionnement souple sans vibrations et d'une sécurité au travail absolue. Version robuste en fonte ou en acier pour une coupe et son aspiration de haute qualité.

FUSION3 Scie circulaire

LAGUNA

Code: 151-FUSION3

Deux rainures en T
à gauche et à droite de la lame

Inclus dans la livraison :

- Guide de refente latéral
- Guide d'angle
- Poussoir
- Capot de protection et d'aspiration supérieur
- Rallonge de table arrière
- Lame de scie en carbure
- Flexible aspirateur

CARACTÉRISTIQUES

Type: **Fusion 3**

Utilisation recommandée: **Production «professionnelle»**

Puissance (230 V) : **2,2 kW**

Lame x alésage : **250 × 30 mm**

Tours : **2850 tr/min.**

Lame inclinable : **0-45°**

Hauteur de coupe à 45° : **56 mm**

Hauteur de coupe à 90° : **79 mm**

Largeur de coupe max. : **914 mm**

Buse d'aspiration : **100 mm**

Dimensions table en fonte : **1118 mm × 792 mm**

Dimensions: **1663 × 1575 × 1081 mm**

Poids: **157 kg**



FUSION3 Scie circulaire

Description technique

La grande table de travail en fonte, c'est le premier composant de la machine qui attirera votre attention. Elle offre une surface suffisante pour découpes de grands formats. En plus, la scie Fusion 3 est livrée avec une rallonge de table arrière : 500 mm que vous allez apprécier en découpant de pièces larges.

Fait partie de la scie un guide de refente avec poignée en plastique souple, très facile à déplacer, qui peut être verrouillé en position. La mesure est lue sur une échelle, dotée d'une loupe de lecture étalonnable. Le guide en aluminium peut être glissé en longueur et pivoté de 90 degrés pour faciliter la découpe de pièces minces. La table en fonte est dotée de deux rainures en T permettant d'utiliser le guide d'angle sur les deux côtés de la lame.

Les roues de commande en fonte à poignée rabattable et verrouillage contre patinage assurent un pivotement facile et précis de la lame de jusqu'à 45° ainsi que ses mouvements vers le haut et vers le bas. La scie dispose d'une solution intelligente d'aspiration de la sciure du haut et du bas du capot d'aspiration. La machine dispose d'une buse d'aspiration de 100 mm permettant de raccorder un dispositif d'aspiration.

Propulsée par un moteur fort de 2200 W, à une suspension robuste, la scie offre une stabilité de travail, garantie d'une coupe parfaite. Adaptée à tous les angles de coupe de 0° à 45°, l'insert de la table en fonte est facile à enlever grâce à une fermeture excentrique et il est doté des vis réglables pour l'aligner avec le niveau de la table.

La scie est dotée de toute une série de fonctionnalités sophistiquées : La possibilité de facilement enlever le couteau diviseur en un seul mouvement grâce à une fixation rapide ou une manivelle de verrouillage de l'arbre et le montage et l'enlèvement de la lame faciles. Les roues verrouillables, partie de l'équipement standard, permettent des déplacements dans le cadre de votre atelier. Le guide de refente, guide d'angle et les presseurs peuvent être rangés dans des compartiments de rangement.

La machine est délivrée dans une caisse de transport, partiellement décomposée. L'assemblage demande environ 1 heure.



Table en fonte avec guide glissant



Poignée pratique du guide de refente



Fixation rapide du couteau diviseur



Manivelle de remplacement rapide de la lame

Accessoires en option

Élargissement de largeur de coupe à 1320 mm



Code: 151-Fusion52

Insert de remplacement de la lame



Code: 151-FusionTP

Couteau diviseur



Code: 151-Fusion3-27



Commande de l'inclinaison et de la hauteur de coupe



Manipulation facile de la machine

1412 Scie à ruban LAGUNA

Code : 151-1412

Inclus dans la livraison :

- Guide de scie parallèle
- Socle

CARACTÉRISTIQUES

Type : **Laguna 1412**

Utilisation recommandée : **Production professionnelle**

Puissance (230 V) : **1,3 kW**

Table de travail : **406 × 546 mm**

Longueur de la lame : **2946 mm**

Largeur de la lame min./max : **3 / 19 mm**

Hauteur de coupe max : **305 mm**

Larguer de coupe max. vers le guide : **310 mm**

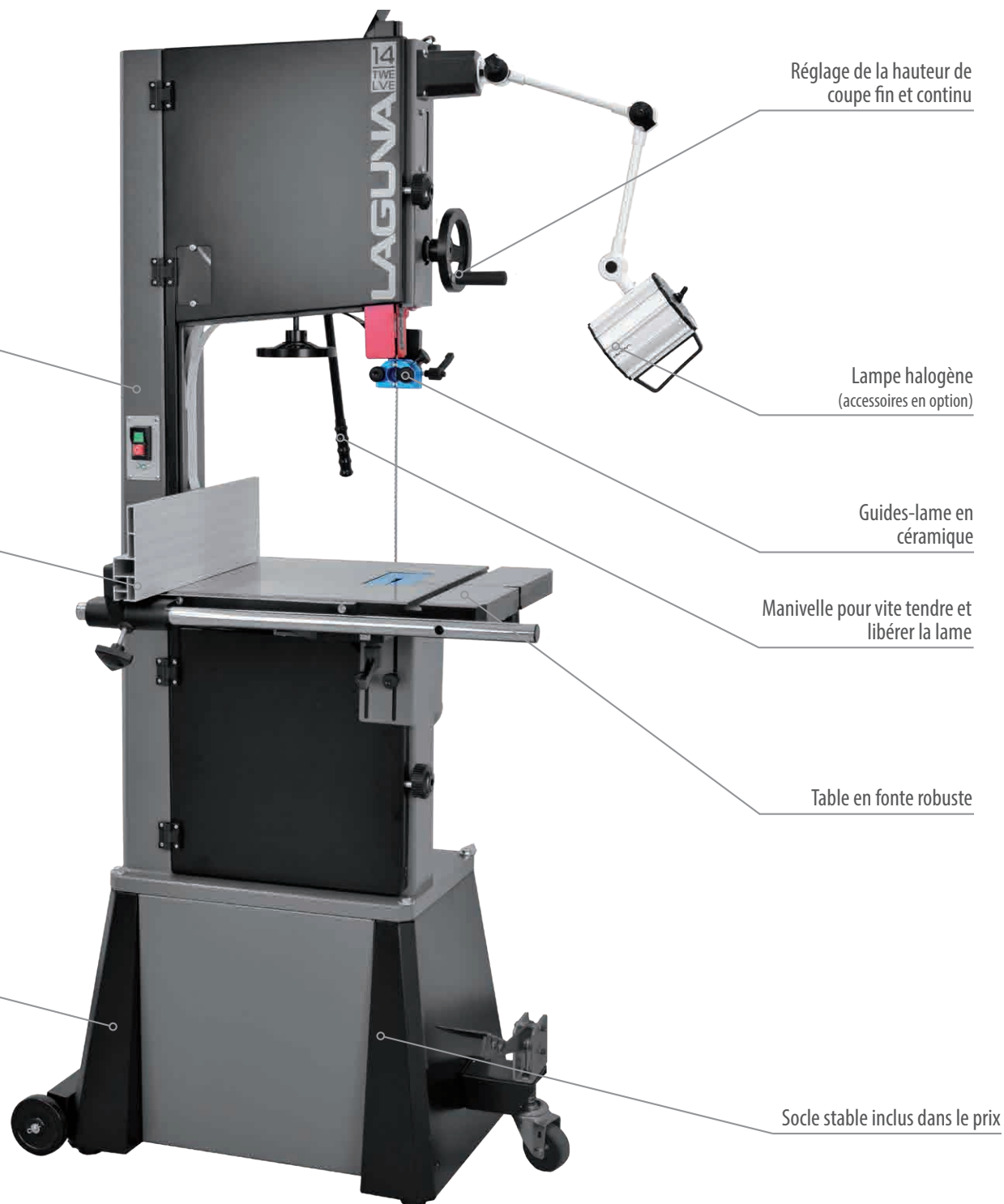
Larguer de coupe max. vers la colonne : **350 mm**

Inclinaison de la table : **-7° à +45°**

Buse d'aspiration : **100 mm**

Longueur × largeur × hauteur : **800 × 683 × 1784 mm**

Poids : **117 kg**



Cadre robuste et solide

Guide haut, réglable et massif

Réglage de la hauteur de coupe fin et continu

Lampe halogène (accessoires en option)

Guides-lame en céramique

Manivelle pour vite tendre et libérer la lame

Table en fonte robuste

Socle mobile (accessoires en option)

Socle stable inclus dans le prix

1412 Scie à ruban

Description technique

La scie est utile pour un atelier professionnel nécessitant des performances exceptionnelles en matière de précision et de qualité de travail final.

Le cadre triangulaire solide et le moteur asynchrone puissant de 1,3 kW, voici deux points forts de la scie à ruban IGM Laguna 1412. La table de travail taillée en fonte de 54 x 40 cm fournit une stabilité même en cas de travail avec de larges pièces. La table peut être inclinée de -7° à +45°. Facile à régler, le guide parallèle massif peut être installé dans deux positions (verticale et horizontale).

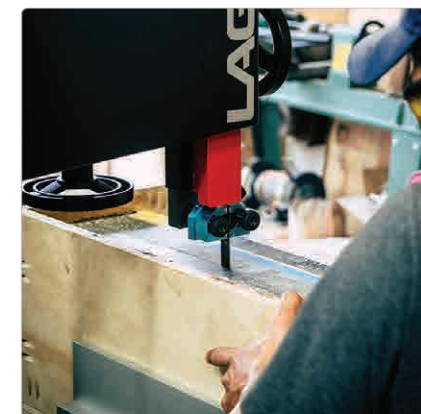
Les volants en fonte solides sont équilibrés et dotés d'une bande en polyuréthane sur toute la circonférence de la roue qui est conçu de manière à résister aux hautes températures pour une durée de vie plus longue que celle des fourrures des roues en caoutchouc habituelles. La vis sans fin du volant supérieur assure une stabilité maximum même pour les coupes très hautes.

Dotée des guides-lame au-dessus et en dessous de la table, la scie à ruban permet un guidage très précis. Ces guides-lame procurent une qualité de coupe optimale et une durée de vie de la lame prolongée. Situés dans la partie supérieure de la machine, les hublots vous permettent de contrôler la tension ou le relâchement pendant la marche. La manivelle en arrière de la machine permettant un relâchement rapide de la lame est également très pratique. La scie Laguna 1412 se distingue, par rapport à ses concurrents, notamment grâce à sa conception sophistiquée permettant une capacité de coupe de jusqu'à 305 cm.

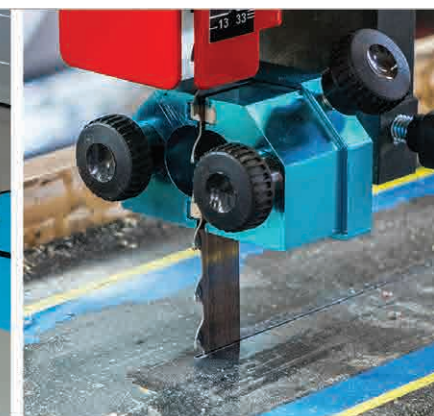
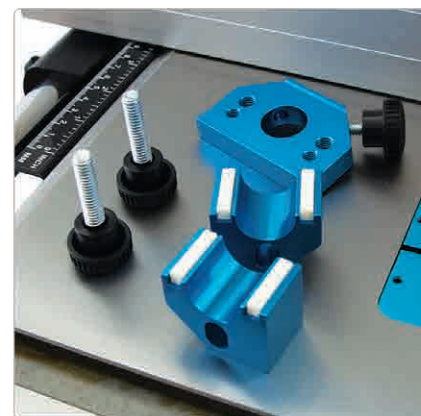
La scie est dotée de tous les dispositifs de protection en vertu des normes CE.
La machine est délivrée dans une caisse de transport, partiellement décomposée. L'assemblage demande environ 1 heure.
La scie est livrée sans lame, celle-ci pouvant être commandée en tant qu'accessoire.



Inclinaison de la table de -7° à +45°



Capacité de coupe jusqu'à 305 mm



Guides-lame en céramique

Accessoires en option

Socle mobile



Code: 151-1412MBA

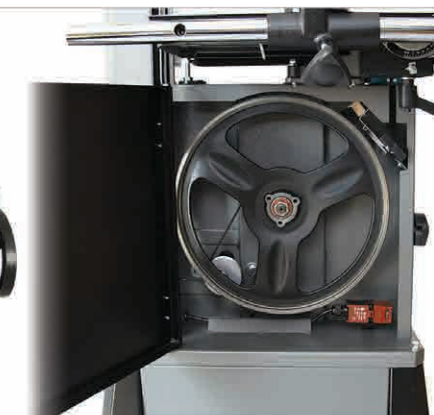
Lampe halogène



Code: 151-1836L



Volants en fonte équilibrés



Brosse anti-poussière

14BX Scie à ruban

LAGUNA

Code : 151-14BX

Inclus dans la livraison :

- Guide de scie parallèle

CARACTÉRISTIQUES

Type : **Laguna 14bx**

Utilisation recommandée : **Production professionnelle**

Puissance (230 V) : **1,9 kW**

Table de travail : **406 × 546 mm**

Longueur de la lame : **2946 mm**

Largueur de la lame min./max : **3 / 19 mm**

Vitesse de la lame : **965 m/min**

Hauteur de coupe max : **346 mm**

Largueur de coupe max. vers le guide : **310 mm**

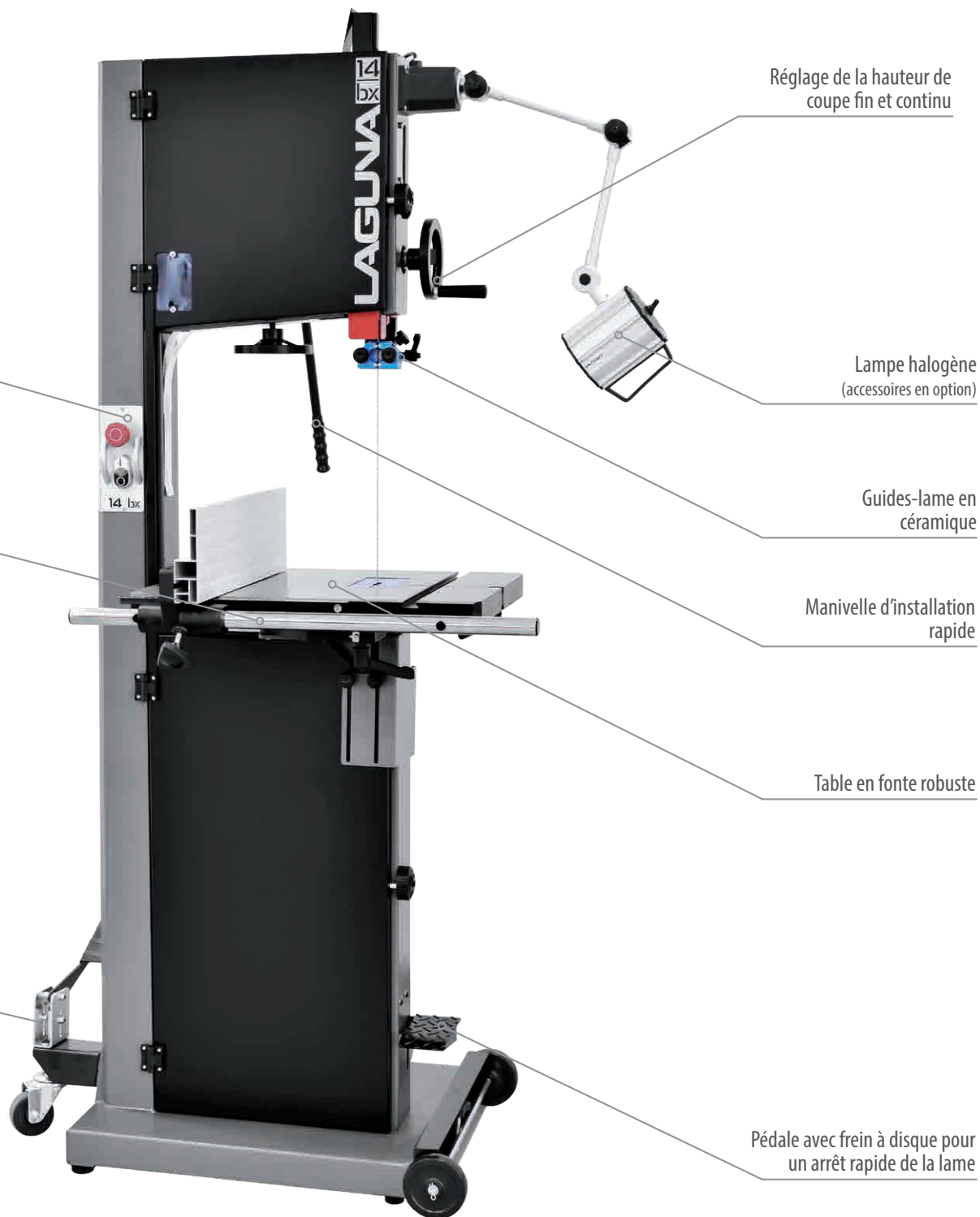
Largueur de coupe max. vers la colonne : **350 mm**

Inclinaison de la table : **-7° à +45°**

Buse d'aspiration : **100 mm**

Longueur × largeur × hauteur : **713 × 755 × 1790 mm**

Poids : **123 kg**



Cadre robuste et solide

Guide haut, réglable et massif

Réglage de la hauteur de coupe fin et continu

Lampe halogène (accessoires en option)

Guides-lame en céramique

Manivelle d'installation rapide

Table en fonte robuste

Socle mobile (accessoires en option)

Pédale avec frein à disque pour un arrêt rapide de la lame

14BX Scie à ruban

Description technique

Utile pour un atelier professionnel nécessitant des performances exceptionnelles en matière de précision et de qualité de travail final.

La scie à ruban IGM Laguna 14bx est dotée d'un cadre stable lourd et d'un moteur asynchrone puissant de 1,9 kW. La table de travail taillée en fonte de 540 x 400 mm fournit une stabilité même en cas de travail avec de larges pièces. La table peut être inclinée de -7° à +45°.

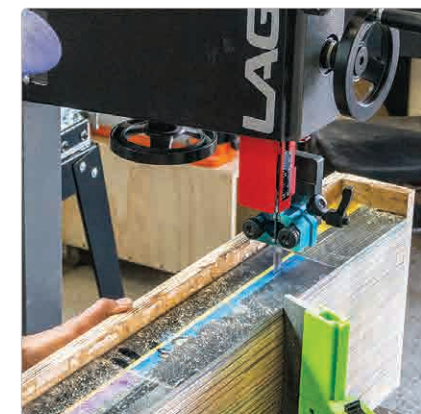
Facile à régler, le guide parallèle massif peut être installé dans deux positions (verticale et horizontale). Les volants solides en fonte sont équilibrés et dotés d'une bande en polyuréthane sur toute la circonférence du volant qui est conçu de manière à résister aux hautes températures pour une durée de vie plus longue que celle des fourrures des roues en caoutchouc habituelles. La vis sans fin du volant supérieur assure une stabilité maximum même pour les coupes très hautes. Le volant inférieur est muni d'un frein à disque, à activer en appuyant sur la pédale permet de facilement arrêter la machine.

Dotée des guides-lame au-dessus et en dessous de la table, la scie à ruban permet un guidage très précis. Les guides-lame procurent une qualité de coupe optimale et une durée de vie de la lame prolongée. Situés dans la partie supérieure de la machine, les hublots vous permettent de contrôler la tension ou le relâchement ou un éventuel dérapage de la lame pendant la marche. La manivelle en arrière de la machine permettant un relâchement rapide de la lame est également très pratique. La scie Laguna 14bx se distingue, par rapport à ses concurrents, notamment grâce à sa conception sophistiquée permettant une capacité de coupe de jusqu'à 346 cm.

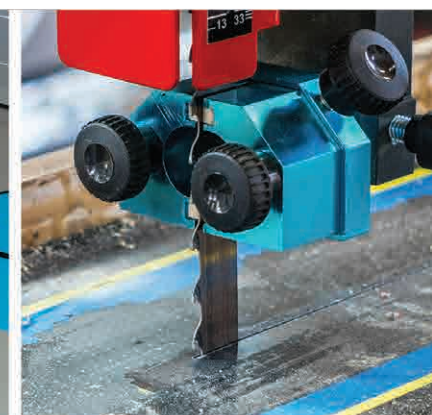
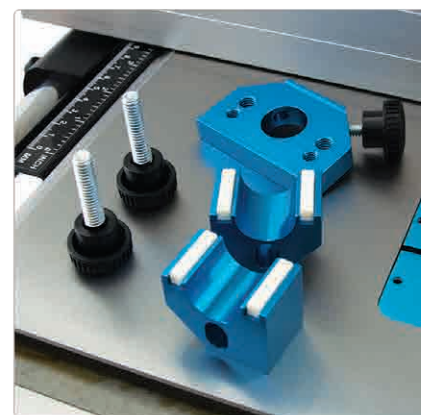
La scie est dotée de tous les dispositifs de protection en vertu des normes CE.
La machine est délivrée dans une caisse de transport, partiellement décomposée. L'assemblage demande environ 1 heure.
La scie est livrée sans lame et guide d'onglet, ceux-ci pouvant être commandés en tant qu'accessoires.



Inclinaison de la table de -7° à +45°



Capacité de coupe jusqu'à 346 mm



Guides-lame en céramique

Accessoires en option

Socle mobile

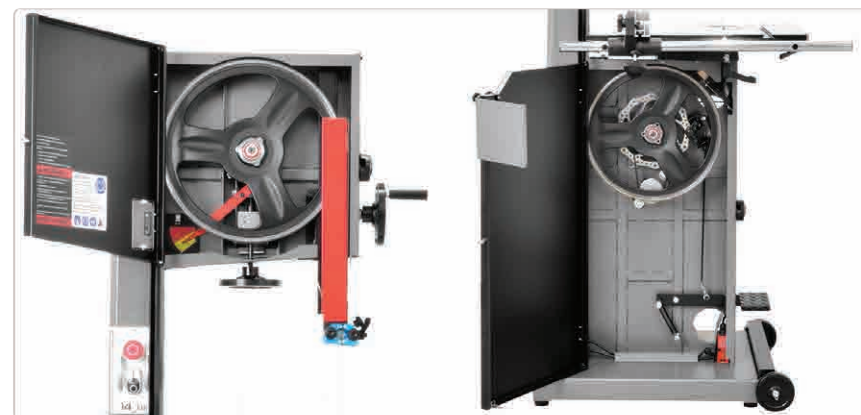


Code: 151-1412MBA

Lampe halogène



Code: 151-1836L



Roues en fonte équilibrées

Frein à disque pour un arrêt de la lame rapide

18BX Scie à ruban

LAGUNA

Code : 151-18BX

Inclus dans la livraison :

- Guide de scie parallèle

CARACTÉRISTIQUES

Type : **Laguna 18bx**

Utilisation recommandée : **Production professionnelle**

Puissance (400 V) : **2,2 kW**

Table de travail : **508 × 660 mm**

Longueur de la lame : **3695 mm**

Largeur de la lame min./max : **3 / 31 mm**

Vitesse de la lame : **965 m/min**

Hauteur de coupe max. : **463 mm**

Largueur de coupe max. vers le guide : **400 mm**

Largueur de coupe max. vers la colonne : **460 mm**

Inclinaison de la table : **-6° à +45°**

Buse d'aspiration : **100 mm**

Longueur × largeur × hauteur : **759 × 919 × 1975 mm**

Poids : **186 kg**



Socle mobile
(accessoires en option)

Cadre robuste et solide

Guide haut, réglable et massif

Réglage de la hauteur de coupe fin et continu

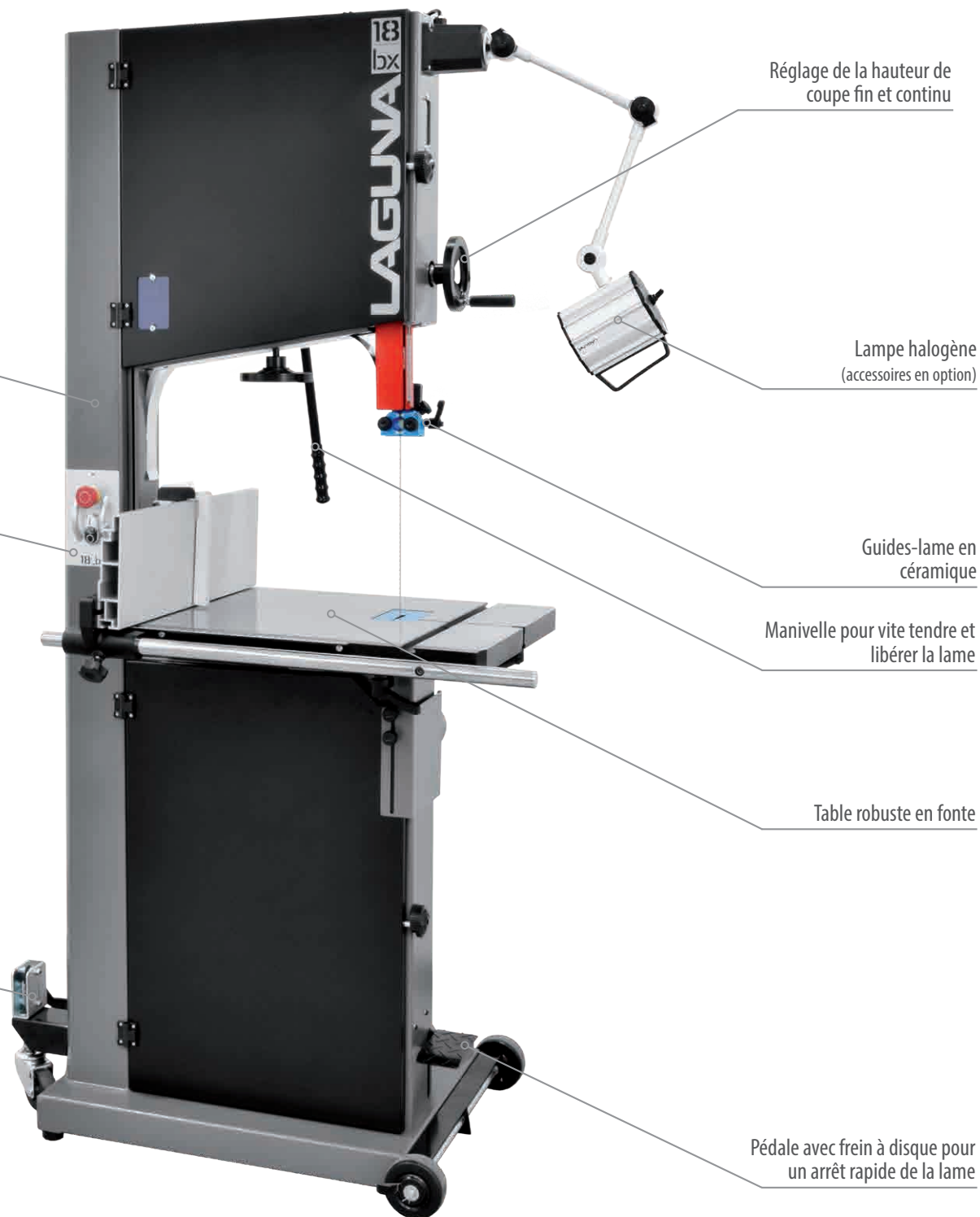
Lampe halogène
(accessoires en option)

Guides-lame en céramique

Manivelle pour vite tendre et libérer la lame

Table robuste en fonte

Pédale avec frein à disque pour un arrêt rapide de la lame



18BX Scie à ruban

Description technique

Dotée du moteur le puissant parmi les scies de Laguna et une capacité de coupe convenable, la scie robuste est utile pour un atelier professionnel.

La scie à ruban IGM Laguna 14bx dispose d'un cadre stable lourd et d'un moteur asynchrone puissant de 1,9 kW. La table de travail taillée en fonte de 500 x 660 mm fournit une stabilité même en cas de travail avec de larges pièces. La table peut être inclinée de -6° à +45°.

Facile à régler, le guide parallèle massif peut être installé dans deux positions (verticale et horizontale). Les volants en fonte solides sont équilibrés et dotés d'une bande en polyuréthane sur toute la circonférence du volant. La bande est conçue de manière à résister aux hautes températures pour une durée de vie plus longue que celle des fourrures des roues en caoutchouc habituelles. La vis sans fin du volant supérieur assure une stabilité maximum même pour les coupes très hautes. Le volant inférieur est muni d'un frein à disque, à activer en appuyant sur la pédale permet de facilement arrêter la machine.

Dotée des guides-lame au-dessus et en dessous de la table, la scie à ruban permet un guidage très précis. Les guides-lame procurent une qualité de coupe optimale et une durée de vie de la lame prolongée. Situés dans la partie supérieure de la machine, les hublots vous permettent de contrôler la tension ou le relâchement ou un éventuel dérapage de la lame pendant la marche. La manivelle en arrière de la machine permettant un relâchement rapide de la lame est également très pratique. La scie Laguna 18bx se distingue, par rapport à ses concurrents, notamment grâce à sa conception sophistiquée permettant une capacité de coupe de jusqu'à 463 cm.

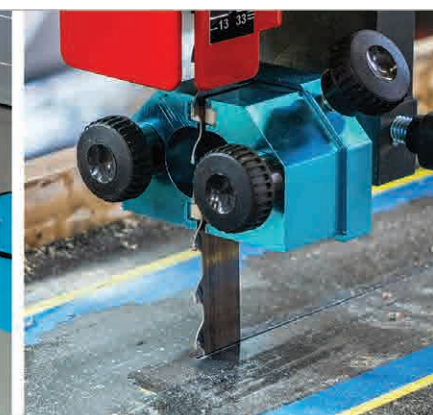
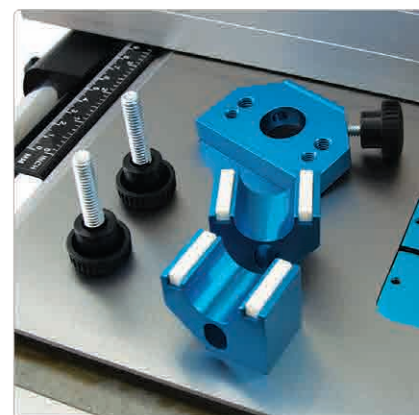
La scie est dotée de tous les dispositifs de protection en vertu des normes CE.
La machine est livrée dans une caisse de transport, partiellement décomposée. L'assemblage demande environ 1 heure.
La scie est livrée sans lame et guide d'onglet, ceux-ci pouvant être commandés en tant qu'accessoires.



Inclinaison de la table de -6° à +45°



Capacité de coupe jusqu'à 463 mm



Guides-lame en céramique

Accessoires en option

Socle mobile



Code : 151-18bxMBA

Lampe halogène



Code : 151-1836L



Volants en fonte équilibrés



Frein à disque pour un arrêt de la lame rapide

1632 SuperMax Ponceuse à cylindre

LAGUNA

Code : 151-1632

Inclus dans la livraison :

- Sode
- Bande abrasive, grains 80

CARACTÉRISTIQUES

Type : **1632 SuperMax**

Utilisation recommandée : **Production professionnelle**

Puissance (230 V) : **1,1 kW**

Moteur du tapis d'avance : **40 W**

Vitesse de rotation : **1420 tr/min.**

Diamètre du cylindre à poncer : **127 mm**

Vitesse d'avance : **0-3 m/min.**

Épaisseur de la pièce min./max. : **0,8-76 mm**

Largeur de la pièce min./max. : **406 (812) mm**

Largeur de la bande abrasive : **76 mm**

Buse d'aspiration : **100 mm**

Capacité d'aspiration min. : **1000 m³/h**

Longueur × largeur × hauteur : **860 × 560 × 1220 mm**

Poids : **62 kg**

Conception unique du capot améliore l'aspiration de 15 %

Ralentissement intelligent avancement en cas d'un enlèvement de matière important

Microajustement

Manivelle pour réglage rapide de la hauteur

Indicateur numérique de l'épaisseur de la pièce

Socle inclus dans le prix



1632 SuperMax Ponceuse à cylindre

Description technique

Conçue en collaboration avec des maîtres menuisiers, la ponceuse à cylindre offre plusieurs fonctionnalités qui ont longtemps manquées aux professionnels sur le marché des machines de travail du bois.

Conçue en collaboration avec des maîtres menuisiers, la ponceuse à cylindre offre plusieurs fonctionnalités qui ont longtemps manquées aux professionnels sur le marché des machines de travail du bois.

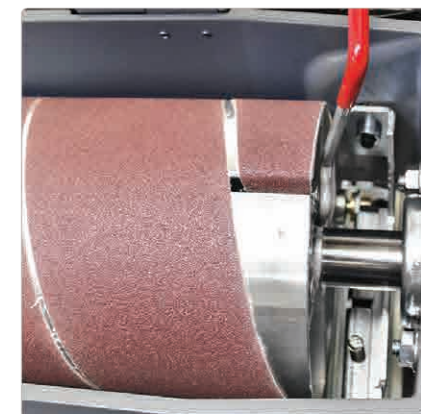
La précision sur toute la largeur de la pièce est assurée non seulement par le guidage rigide de l'agrégat, mais aussi par l'alignement parallèle précis entre le cylindre et le tapis d'avance. L'alignement de la planéité sur toute la largeur de la machine peut être facilement réglé par une manivelle sous le tapis d'avance en fonction de la largeur de la matière à poncer. Le moteur du tapis d'avance est situé à l'arrière de la machine et ainsi, le tapis est plutôt tiré que poussé.

La vitesse d'avance s'adapte en fonction de la matière grâce à la technologie intelligente d'Intellisand : adaptant automatiquement la vitesse d'avance, assurant ainsi le retraitement de la matière uniforme, même en cas de densité de bois et sens du fil différents. Ainsi brûlures, arrachement ou altération de la pièce poncée peuvent être évités. Autre fonctionnalité sophistiquée : Turbo Dust Port, capot supérieur de la ponceuse qui rend plus efficace de 15 % l'absorption de la poussière de ponçage.

Conçue par les professionnels pour des ateliers exigeants, un fonctionnement continu, pièces étroites ou larges, ponçage précis et réglage rapide.



Clés de montage toujours à portée de main



Manivelle pour un changement rapide de la bande abrasive



Indicateur numérique de l'épaisseur de la pièce



Manivelle pour lever la table lors du travail

Accessoires en option

Tables à alonge pliants



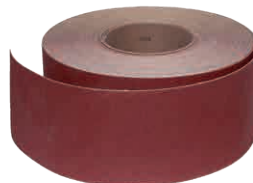
Code : 151-1632FT

Bande abrasive 76 mm x 25 m antistatique
Grains : 60, 80, 100, 120, 150 et 180



Code : M401-725

Bande abrasive 76 mm x 25 m standard
Grains : 60, 80, 100, 120, 150 et 180



Code : M402-725



Rallonges de 110 cm



Accès facile au cylindre

Revo 1216 Tour à bois

LAGUNA

Code : 151-1216

Inclus dans la livraison :

- Entraîneur
- Pointe à griffe
- Plateau à trous
- Porte-outils
- Tige d'éjection à pointe en cuivre
- Clé de verrouillage de la broche

CARACTÉRISTIQUES

Type : **REVO 1216**

Utilisation recommandée : **Production professionnelle**

Puissance (230 V) : **750 W**

Vitesse de rotation : **50–525, 325–1750,
650–3500 tr/min**

Diamètre de tournage maximum : **310 mm**

Distance entre les pointes : **390 mm**

Pas de vis de broche : **M33 × 3,5 mm**

Cône de la poupée fixe / mobile : **MK2 / MK2**

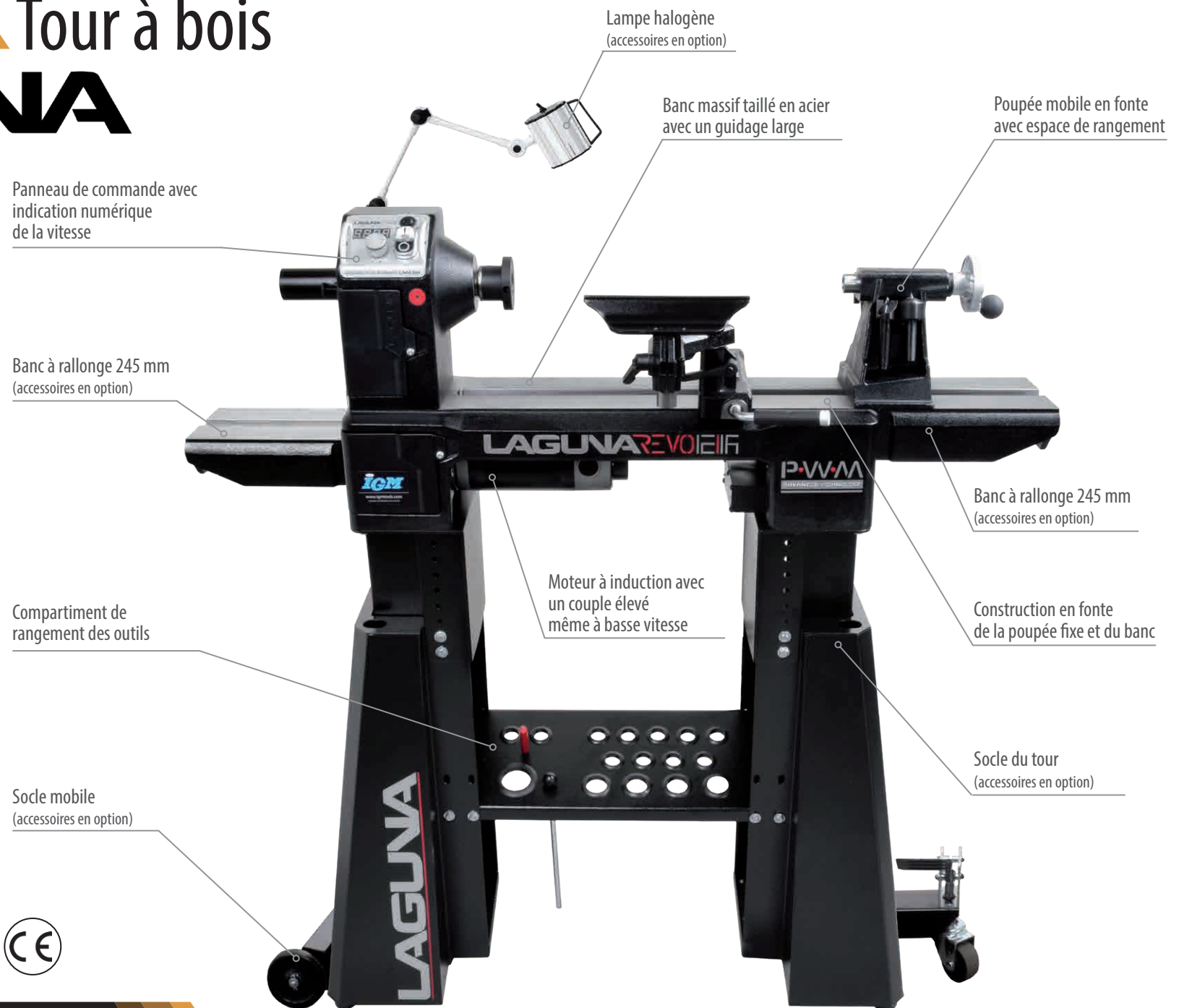
Alésage de la poupée fixe / mobile : **17 / 17 mm**

Cours de la contre-pointe : **63 mm**

Diamètre de la queue du porte-outils : **25,4 mm (1")**

Longueur × largeur × hauteur : **750 × 226 × 442 mm**

Poids : **56,3 kg**



Lampe halogène
(accessoires en option)

Banc massif taillé en acier
avec un guidage large

Poupée mobile en fonte
avec espace de rangement

Panneau de commande avec
indication numérique
de la vitesse

Banc à rallonge 245 mm
(accessoires en option)

LAGUNA REVO 1216

IOM

P.W.M.

Banc à rallonge 245 mm
(accessoires en option)

Moteur à induction avec
un couple élevé
même à basse vitesse

Construction en fonte
de la poupée fixe et du banc

Compartiment de
rangement des outils

Socle du tour
(accessoires en option)

Socle mobile
(accessoires en option)

Revo 1216 Tour à bois

Description technique

Le tour à taille moyenne LAGUNA 1216 se distingue notamment grâce à ses éléments robustes incluant la construction en fonte de la poupée fixe et mobile, du banc précisément taillé et du porte-outils avec un bord résistant en acier trempé.

Le panneau de commande ergonomique en aluminium anodisé avec un sélecteur de vitesse en dural est un autre élément qui attire votre attention à première vue. Le tour offre les plages de vitesses suivantes : 50-525, 325-1750, 650-3500 tours par minute. La vitesse est réglée en continue par une commande en dural et le changement entre les trois plages de vitesse s'effectue à l'aide d'un mécanisme à leviers simple. Le moteur du tour est équipé d'une technologie qui procure un couple élevé même à basse vitesse.

Situé à l'arrière de la machine, le dispositif de blocage de la poupée mobile n'entrave pas le travail tout en étant facilement accessible. Les porte-outils ergonomiques disposent d'un blocage excentrique pour une fixation très solide.

L'accessoires optionnels compatibles : éclairage, banc à rallonge, socle pratique et roues pour déplacements facile dans l'atelier.

N.B. : La distance entre les pointes peut varier en fonction des accessoires utilisés.



Équipements standard du tour
(sans accessoires en option)

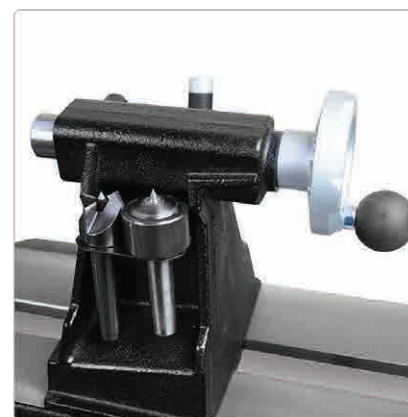
Accessoires en option



Banc massif large de 160 mm



Panneau de commande clair



Poupée mobile avec compartiment de rangement



Courroie facilement accessible



Lampe halogène

Code: 151-1836L



Ensemble banc à rallonge 254 mm

Code: 151-1216EXT



Socle
Kód: 151-1216STA

Socle mobile
Code: 151-1412MBA



Étagère de rangement des outils



Indexation de la broche après 24 points

Revo 1836 Tour à bois

LAGUNA

Code : 151-1836

Inclus dans la livraison :

- Socle
- Pointe à entraînement
- Pointe à griffe
- Plateau à trous
- Porte-outils
- Bras d'éclairage
- Tige d'éjection
- Clé de verrouillage de la broche

Moteur à induction

Étagère de rangement
des outils

Panneau de commande
avec indication numérique de la vitesse

Porte-outils en fonte

Poupée mobile en fonte
avec espace de rangement

CARACTÉRISTIQUES

Type: **REVO 1836**

Utilisation recommandée: **Production professionnelle**

Puissance (230 V): **1,5 kW**

Convertisseur de fréquence VFD: **Delta S1**

Vitesse de rotation: **50-3500 tr/min.**

Diamètre de tournage maximum: **457 mm**

Distance entre les pointes: **914 mm**

Pas de vis de broche: **M33 x 3,5 mm**

Cône de la poupée fixe / mobile: **MK2 / MK2**

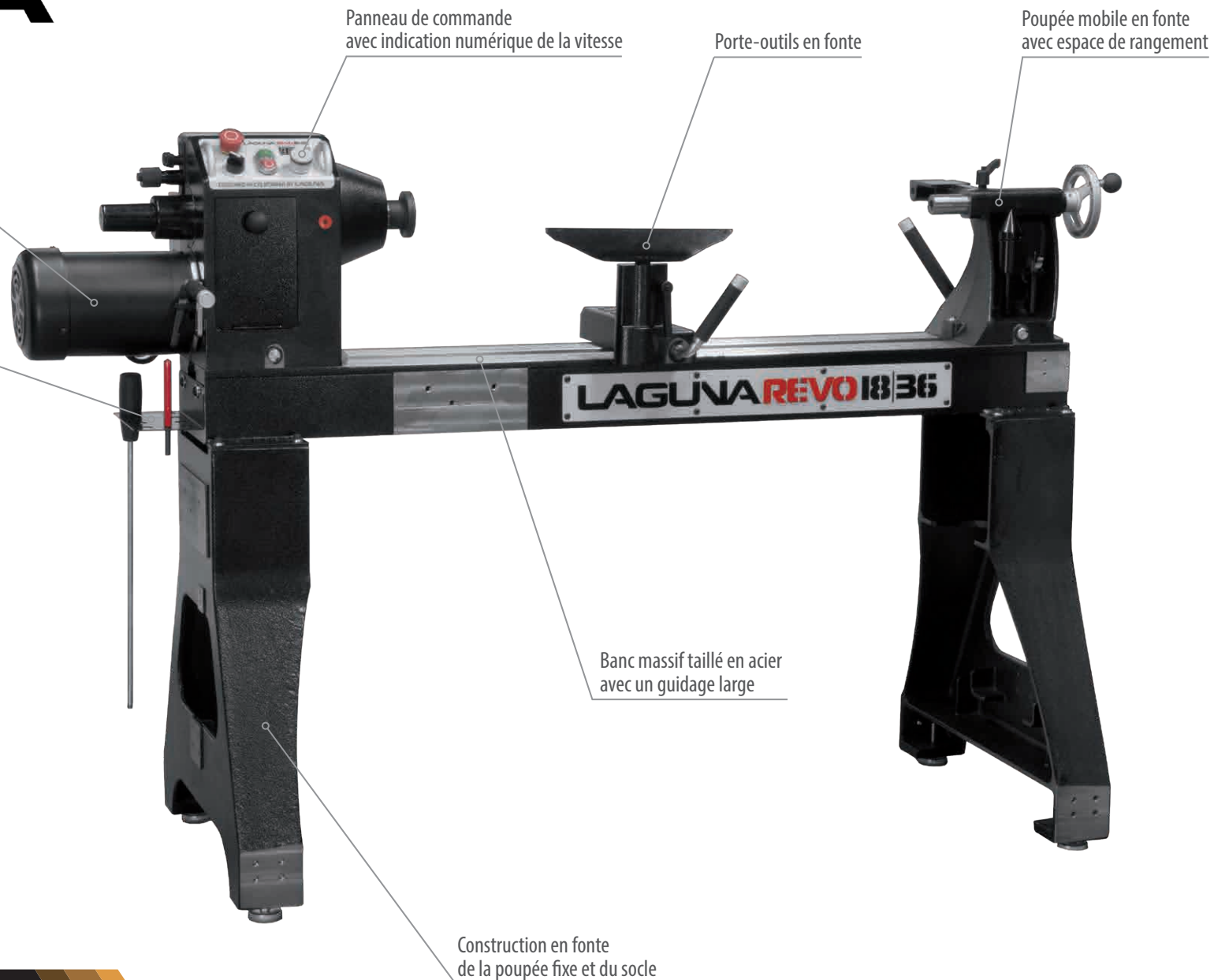
Alésage de la poupée fixe / mobile: **17 / 17 mm**

Cours de la contre-pointe: **115 mm**

Diamètre de la queue du porte-outils: **25,4 mm (1")**

Longueur x largeur x hauteur: **1524 x 660 x 1194 mm**

Poids: **194 kg**



Banc massif taillé en acier
avec un guidage large

Construction en fonte
de la poupée fixe et du socle

Revo 1836 Tour à bois

Description technique

Stabilité, qualité et solidité élevés, voici des atouts de cette machine. Ainsi, elle est destinée aux vraies spécialistes et professionnels dans des petits et moyens ateliers.

Le panneau de commande ergonomique en aluminium anodisé avec un sélecteur de vitesse design en dural est un autre élément qui attire votre attention à première vue. L'indicateur de vitesse sélectionnée, éclairé en bleu du convertisseur de fréquence avec un joli cadran de design indique qu'il ne s'agit pas d'un tour ordinaire.

D'une largeur impressionnante de 208 mm, le banc du tour est fabriqué en acier de qualité, taillé avec précision pour assurer des mouvements souples de la poupée fixe, poupée mobile ainsi que du porte-outils. Propulsé par un moteur à induction puissant de 1,5 kW, muni d'un convertisseur de fréquence variable VFD, le système fournit un couple incroyablement élevé même à faible vitesse de rotation. La vitesse est réglée en continue par une commande en dural et le changement entre deux plages de vitesse s'effectue à l'aide d'un mécanisme à leviers simple.

La poupée fixe, la poupée mobile et le piétement du tour sont fabriqués en fonte ce qui garantit un minimum de vibrations et un confort élevé lors du tournage de grandes pièces. Situé à l'arrière de la machine, le dispositif de blocage de la poupée mobile et fixe n'entrave pas le travail tout en étant facilement accessible. Les porte-outils ergonomiques disposent d'un blocage excentrique pour une fixation très solide.

La machine est livrée dans une caisse de transport, partiellement décomposée. L'assemblage demande environ 1 heure.

N.B. : La distance entre les pointes peut varier en fonction des accessoires utilisés.



Banc massif large de 208 mm



Panneau de commande clair



Poupée mobile avec compartiment de rangement



Courroie facilement accessible

Accessoires en option

Banc à rallonge basculant



Code : 151-1836SE

Support mobile



Code : 151-1836WK

Lampe halogène



Code : 151-1836L



Étagère de rangement des outils



Indexation de la broche

B Flux Aspirateur à copeaux de bois

LAGUNA

Code : 151-BFLUX1

Inclus dans la livraison :

- Cartouche filtrante
- 2 x sac à copeaux en plastique

CARACTÉRISTIQUES

Type : **BFlux1**

Utilisation recommandée : **Artisan**

Puissance (230 V) : **750 W**

Débit d'aspiration : **884 m³/h**

Volume sonore : **76 dB**

Dimensions du sac de collecte : **600 × 900 mm**

Performance du filtre : **0,2–2 microns, 99,97 %**

Diamètre de la buse d'aspiration : **100 mm**

Dépression max. : **1215 Pa**

Longueur x largeur x hauteur : **737 × 381 × 1270 mm**

Poids : **32 kg**



Système à pales
pour un nettoyage aisé

Performance du filtre : 99,97 %
particules de 0,2 - 2 microns

La buse d'aspiration peut être
orientée vers le bas ou vers le haut

Moteur performant
au ventilateur métallique

Collier de serrage rapide
Snap-Band pour le sac de collecte

B Flux Aspirateur à copeaux de bois

Description technique

Exceptionnel, compact et portable : installation d'aspiration des copeaux et de la poussière pour scies ou ponceuses. Optimal pour un atelier plutôt petit. Design élégant et puissance correspondante.

Fini la fixation maladroite d'une ceinture en acier pour fixer le sac de collecte : BFlux est équipé d'un Snap-Band pour une fixation rapide du sac récupérateur. Par rapport à d'autres installations comparables, BFlux a une construction plus stable et moins bruyante. La machine est équipée d'une buse de 100 mm, qui peut être dirigée vers le bas ou vers le haut en tournant l'arrière de la machine. Ainsi, le flexible d'aspiration peut donc avoir une entrée de copeaux par le bas ou par le haut.

En standard, BFlux1 est livrée avec un filtre plissé à 1 micron et une surface filtrante totale de 1,6 m² pour garantir un débit d'air maximum. L'efficacité de la filtration est de 99,97 % de particules entre 0,2 et 2 microns. Manette pratique à pales tournantes à l'intérieur de la cartouche filtrante permet un nettoyage sans démontage. Construction légère et robuste. Empêche l'obstruction du filtre.

Livré dans un caisse en carton, partiellement décomposé. L'assemblage demande environ 1 heure.



Construction légère mais robuste



Fixation facile du filtre



Montage du cou et du moteur bilatéral

Accessoires en option

Filtre de rechange



Code : 151-BFluxSF

Sac de collecte en plastique



Code : 151-BFluxDB



Panneau de commande



Déplacement aisé dans l'atelier grâce aux roulettes

C Flux Aspirateur à copeaux de bois

LAGUNA

Code : 151-CFLUX3T

Possibilité de raccorder
jusqu'à trois flexibles d'aspiration

Inclus dans la livraison :

- Télécommande
- 2x sac en plastique pour le bac de collecte
- 2x sac en plastique de collecte sous le filtre
- Microfiltre plissé

CARACTÉRISTIQUES

Type : **CFlux3**

Utilisation recommandée : **Production professionnelle**

Puissance (400 V) : **2,2 kW**

Débit d'aspiration : **3831 m³/h.**

Volume sonore : **88 dB**

Sac de collecte dans la cuve : **209 l, 960 mm x 960 mm**

Sac de collecte du filtre : **660 mm x 620 mm**

Performance du filtre : **0,2-2 microns, 99,97 %**

Dépression maximum : **2800 Pa**

Diamètre de la buse d'aspiration : **1 x 200 mm / 3 x 100 mm**

Longueur x largeur x hauteur : **1168 x 686 x 2007 mm**

Poids : **140 kg**



Technologie cyclonique à une
filtration à deux étapes

Système sophistiqué de leviers
pour fixer la cuve de réception

Roulette tournantes de l'aspirateur
et de la cuve de réception

Panneau de commande

Nettoyage du cou de
filtration sans démontage

Construction métallique
robuste de l'aspirateur

Filtration de 99,97 %
de particules de 0,2 - 2 microns



C Flux Aspirateur à copeaux de bois

Description technique

La performance de cet aspirateur cyclonique puissant garantit une aspiration efficace : idéal pour des ateliers professionnels plutôt grands.

La gamme CFlux3 établit un nouveau standard en matière d'extraction. Le système d'extraction à cyclone maximise le flux d'air et améliore ainsi l'efficacité de l'aspiration.

Filtre efficace à nettoyage manuel - Le microfiltre fixe ne restreint pas le flux d'air, ce qui augmente l'efficacité globale du système de filtration. En standard, CFlux3 est livré avec un filtre plissé à 1 micron et une surface filtrante totale de 4,5 m² garantissant ainsi un débit d'air maximum. L'efficacité de la filtration est de 99,97 % de particules entre 0,2 et 2 microns. Le système pratique des pales tournantes à l'intérieur de la cartouche de filtration facilite le nettoyage du filtre sans avoir à le démonter et empêche également le colmatage du filtre. La filtration est dotée d'un sac de collecte de poussières fines, situé dans la partie inférieure.

La cuve de réception sophistiquée - il est très facile de vider la cuve à copeaux. Le système de fixation ingénieux permet d'enlever la cuve en un seul mouvement. En élevant la poignée, la cuve de réception peut être retirée. En appuyant la poignée vers le bas, le système élèvera la cuve du sol et la poussera à l'aspirateur. Cela soulève les roues du bac dans l'air et le cyclone peut être aisément déplacé dans l'atelier sans tirer la cuve sur le tuyau et facilite, par exemple, l'aspiration de la sciure de bois lors de l'utilisation de la buse de sol. La cuve avec un bac de collecte métallique et dotée des roulettes tournantes pour une manipulation facile.

Système cyclonique - Fonctionnant en deux niveaux, le système d'aspiration procure plus d'efficacité par rapport aux aspirateurs à un niveau. À leur entrée dans la machine, les débris lourds se séparent et tombent dans le bac de collecte. La poussière, elle est dirigée vers la deuxième étape de filtration. Ce système assure ainsi une aspiration et performance constants de la machine.

La machine est délivrée dans une caisse de transport sur sa propre palette, partiellement décomposée. L'assemblage demande environ 4 à 5 heures.



Construction robuste de C-Flux3



Sortie d'aspiration pour plusieurs machines



Système de fixation de la cuve de collecte sophistiqué par levier



Accessoires en option

Bac de collecte 960 x 960



Code : 151-CFluxDB

Sac de collecte pour le filtre 660 x 620



Code : 151-CFluxDB2

Filtre plissé à 1 micron



Code : 151-CFluxSF



Télécommande et panneau de commande clair

P Flux Aspirateur à copeaux de bois

LAGUNA

Code : 151-PFLUX3T

Possibilité de raccorder jusqu'à trois flexibles d'aspiration

Inclus dans la livraison :

- Télécommande
- 2x sac en plastique pour le bac de collecte
- Filtre HEPA

CARACTÉRISTIQUES

Type : **PFlux 3**

Utilisation recommandée : **Production professionnelle**

Puissance (400 V) : **2,2 kW**

Débit d'aspiration : **3831 m³/h.**

Volume sonore : **76 dB**

Capacité du bac de collecte : **209 l**

Sac de collecte dans le bac : **960 mm × 960 mm**

Dépression max. : **2800 Pa**

Performance du filtre : **0,4 micron, 99.2 %**

Diamètre de la buse d'aspiration : **1 × 200 mm / 3 × 100 mm**

Longueur x largeur x hauteur : **1168 × 686 × 2032 mm**

Poids : **160 kg**

Technologie cyclonique à une filtration en deux niveaux

Bac de collecte avec fixation à dépression

Système sophistiqué de leviers pour fixer la cuve de réception

Roulettes tournantes de l'aspirateur et de la cuve de réception

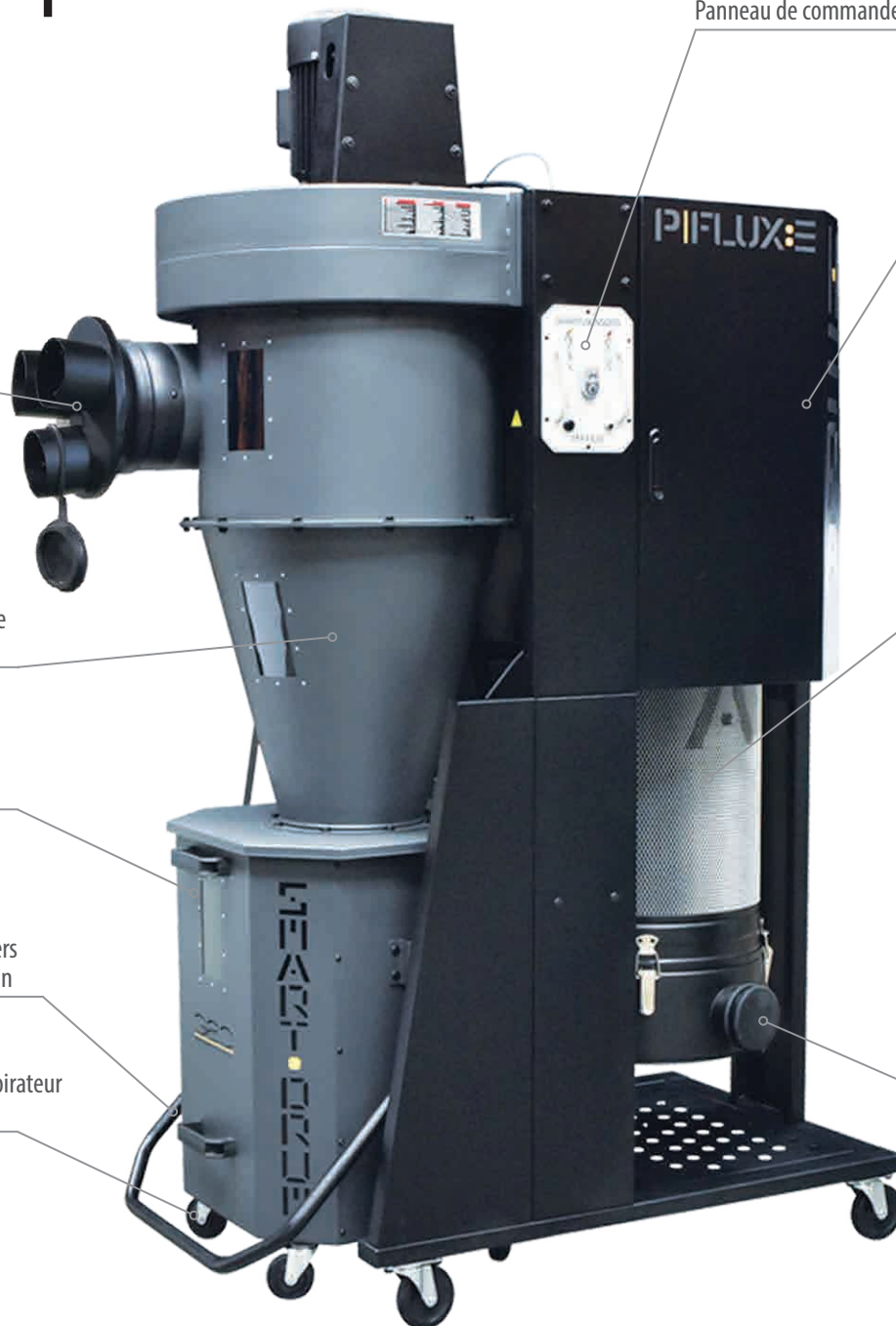


Panneau de commande clair avec voyants LED

Couvertures de filtre en tôle insonorisées pour un confort élevé

Filtre HEPA avec efficacité de filtration de 99,2 % de particules de 0,4 micron

Nettoyage semi-automatique à vide du raccord de filtration



P Flux Aspirateur à copeaux de bois

Description technique

Le plus performant de la gamme IGM Laguna Flux, PFlux 3 garantit une capacité d'aspiration imbattable, un grand confort et une efficacité maximum d'aspiration. Il est équipé d'un filtre HEPA efficace. L'intérieur de la porte basculante du filtre est muni d'une écume acoustique pour effectivement réduire le niveau sonore.

Qu'est-ce que le filtre HEPA et comment fonctionne-t-il - c'est un filtre de particules aériennes à haute efficacité, avec performance de filtration de 99,2 % de particule de 0,4 microns, alors que les filtres ordinaires ne filtrent que les particules de 1 à 2 microns. En principe, il s'agit d'un grand filtre plat en fibre de verre qui est plié plusieurs fois en forme d'accordéon. Cependant, il ne restreint pas le flux d'air, ce qui augmente l'efficacité globale du système de filtration. Si le filtre n'avait qu'une seule couche, ses effets seraient insignifiants. Du fait d'être plié en accordéon, il ne laisse passer presque aucune particule de poussière, seulement de l'air pur. Le PFlux 3 est équipé d'un indicateur de colmatage du filtre HEPA, qui est signalé par un voyant sur le panneau de commande de la machine. Le raccordement du flexible d'aspiration à la buse du bac de collecte crée une dépression dans le filtre HEPA qui élimine la majorité de la poussière des chambres et celle-ci se tasse dans le bac de collecte principal. Le nettoyage du filtre peut être encore plus efficace si on souffle le filtre de l'extérieur avec de l'air sous pression.

Cuve de réception sophistiquée avec fonctionnalité de dépression - vidange très facile de la cuve de réception. Le système de fixation ingénieux permet d'enlever la cuve en un seul mouvement. En élevant la poignée, la cuve de réception peut être retirée. En appuyant la poignée vers le bas, le système élèvera la cuve du sol et la poussera à l'aspirateur. Cela soulève les roulettes du bac dans l'air et le cyclone peut être aisément déplacé dans l'atelier sans tirer la cuve sur le flexible. Lorsque la cuve de réception est soulevée en position de travail, le connecteur est relié au corps du cyclone, créant ainsi un vide au fond du bac. Ce vide maintient le sac de collecte dans le bac pour éviter qu'il ne soit aspiré pendant le fonctionnement de l'aspirateur. D'autres cyclons ne disposent pas d'un tel système. Si vous décidez d'utiliser Pflux sans le sac de collecte, le système peut être aisément modifié et le mécanisme à vide enlevé.

Système cyclonique - Fonctionnant en deux niveaux, le système d'aspiration procure plus d'efficacité par rapport aux aspirateurs à un niveau. À leur entrée dans la machine, les débris lourds se séparent et tombent dans le bac de collecte. La poussière, elle est dirigée vers la deuxième étape de filtration. Ce système assure ainsi une aspiration et performance constants de la machine.

La machine est délivrée dans une caisse de transport sur sa propre palette, partiellement décomposée. L'assemblage demande environ 4 à 5 heures.

Accessoires en option

Sac de collecte en plastique 960 x 960



Code : 151-CFluxDB

HEPA filtre de recharge



Code : 151-PFluxSF



Couvertures de filtre en tôle insonorisées



Contrôle de colmatage du bac de collecte



Système de fixation de la cuve de collecte sophistiqué par levier



Télécommande et panneau de commande claire avec de voyants indicateur de colmatage et de niveau de remplissage



A Flux Système de filtration **LAGUNA**

Code : 151-AFLUX12

Inclus dans la livraison :

- 4 boulons à œil et supports à bride pour la suspension au plafond
- 4 pieds en caoutchouc
- Filtre électrostatique extérieur lavable
- Filtre intérieur
- Télécommande (2 AAA piles incluses dans la livraison)

CARACTÉRISTIQUES

Type : **AFlux**

Utilisation recommandée : **Production professionnelle**

Puissance (230 V) : **150 W**

Capacité de filtration : **917, 1240, 2038 m³/h.**

Filtre extérieur : **5 microns**

Filtre intérieur : **1 micron**

Minuterie : **OUI**

Réglage de la minuterie : **1, 2 et 4 heures**

Télécommande : **OUI**

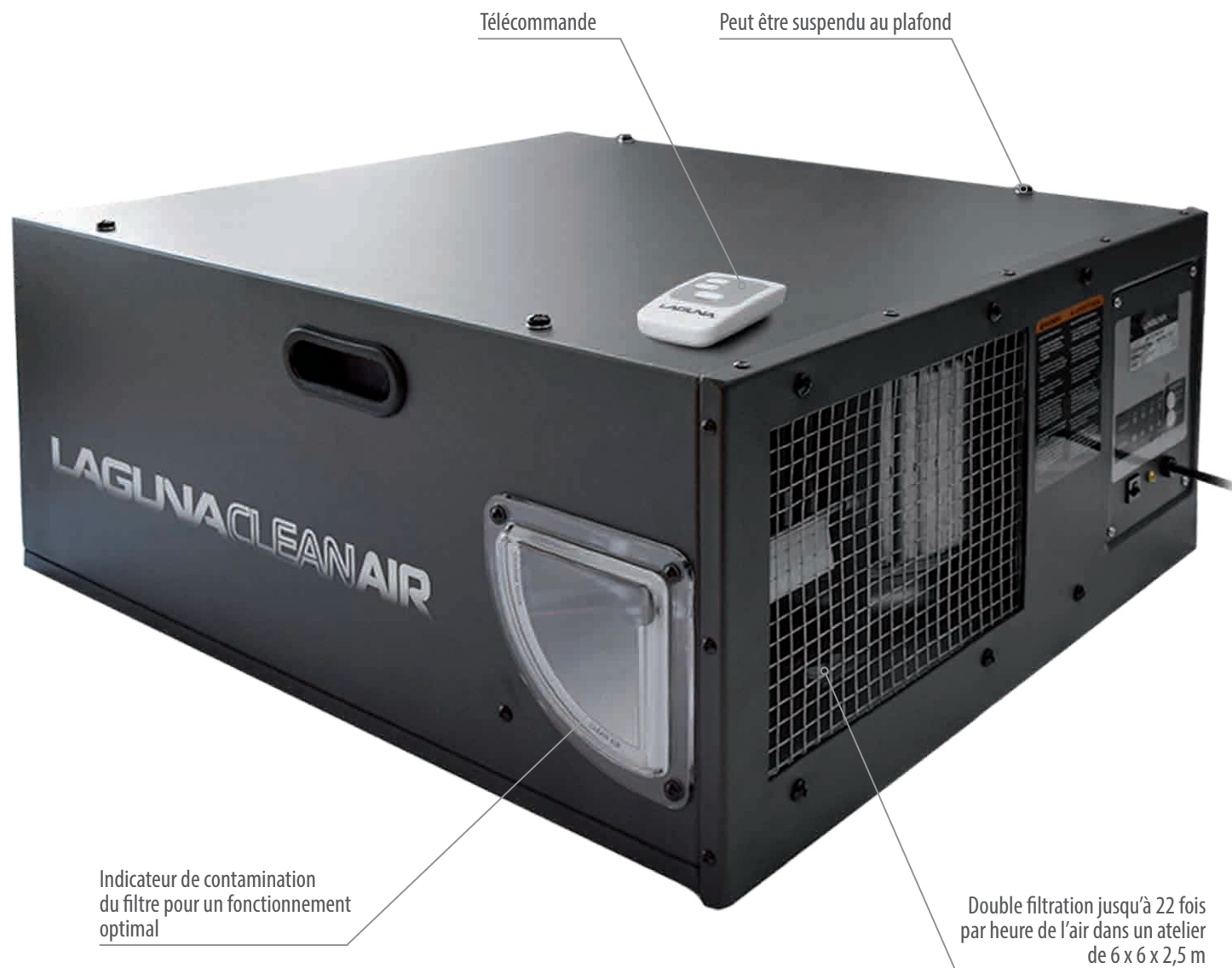
Niveau sonore (vitesse rapide) : **59,6 dB**

Niveau sonore (vitesse moyenne) : **56,1 dB**

Niveau sonore (vitesse lente) : **55,6 dB**

Longueur x largeur x hauteur : **712 x 610 x 305 mm**

Poids : **25 kg**



A Flux Système de filtration

Description technique

Optimal pour éliminer la plupart des poussières en suspension dans l'air lors du travail du bois en atelier, le système de filtration est conçu pour filtrer la totalité de l'aire dans un espace de 6 x 6 x 2,5 m jusqu'à 22 fois par heure à la vitesse rapide.

Livré avec un filtre électrostatique extérieur lavable qui collecte toutes les particules supérieures à 1 micron sont filtrées ce qui assure un air pur dans votre atelier.

Doté d'un moteur de 150 W, le système dispose de trois vitesses avec un débit d'air de 917, 1240 et 2038 m³/h. En réglant la minuterie de la télécommande sur 1, 2 et 4 heures, l'utilisateur peut régler l'appareil en sachant que, pendant son absence, l'appareil purifiera l'air de l'atelier, puis s'éteindra.

La machine est livrée assemblée dans une boîte en carton. Avant la mise en service, il suffit de retirer les filtres extérieur et intérieur et d'enlever les remplissages en polystyrène, qui servent de protection contre les dommages au moteur pendant le transport.



Sortie de l'air pur



Filtre extérieur lavable



Indicateur de contamination



Panneau de commande

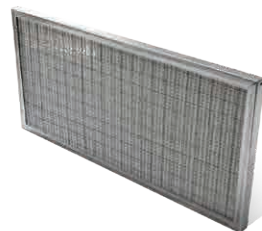
Accessoires en option

Filtre à manches intérieur



Code : 151-AFluxIF

Filtre électrostatique extérieur



Code : 151-AFluxOF



Télécommande



Filters extérieur et intérieur

LAGUNYA

LAGUNA REVOLEIF

The logo for IGM, featuring the letters 'IGM' in a bold, blue, italicized font with a registered trademark symbol.

Outils et Machines

Importateur et distributeur UE

LAGUNA

DEVENEZ NOTRE PARTENAIRE ET REVENDEUR DES MACHINES LAGUNA

Travaillez avec nous et élargissez votre offre avec les machines à bois professionnelles Laguna d'IGM.

La société IGM nástroje a stroje s.r.o. est le distributeur exclusif des machines de marque Laguna pour l'Europe centrale et orientale ayant son entrepôt central près de la ville de Prague.

Nos partenaires peuvent s'attendre à :

- Une large gamme de machines de qualité supérieure pour le travail du bois et d'autres matériaux.
- Machines en stock au centre de distribution moderne près de la ville de Prague.
- Importation facile des produits dans votre e-boutique.
- Assistance technique, modalités et conditions favorables et options d'amélioration de vos rabais.
- Promotion de la marque à travers les médias traditionnels et nouveaux (catalogues, bannières, promotion sur Internet).



Outils et Machines

Importateur et distributeur UE

LAGUNA

Revendeur :



www.laguna.igmtools.fr

Ce document est destiné à un usage personnel uniquement. Toute autre utilisation, reproduction ou copie est interdite sans l'autorisation écrite préalable de la société IGM nástroje a stroje s. r. o.
IGM est la marque déposée de la société IGM nástroje a stroje s. r. o.

IGM nástroje a stroje s. r. o., Ke Kopanině 560, 252 67 Tuchoměřice, République tchèque N° d'identification : 25114727, N° de TVA : CZ25114727.
© 2020 IGM nástroje a stroje s. r. o.

Code de commande: F000-90140-FR

